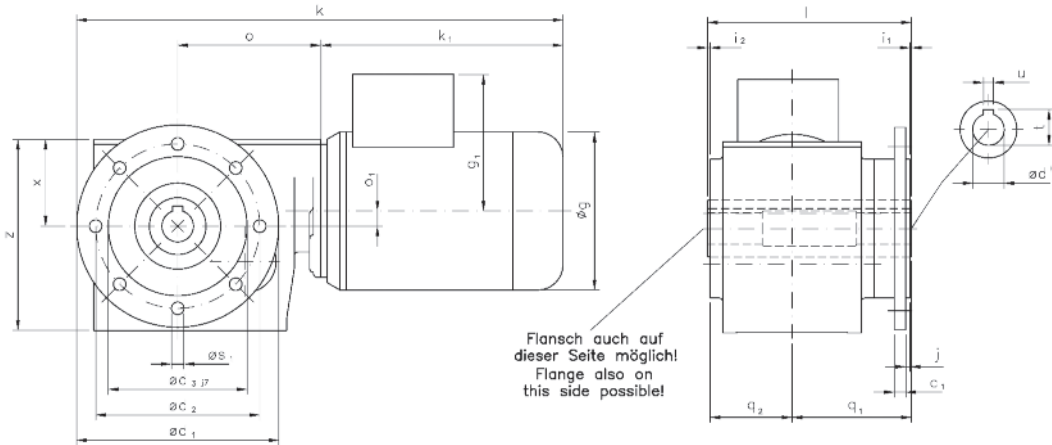


Motor und Getriebe in Kugellagerung, 1. Stufe Schnecken- und 2. Stufe Stirnradsatz.
Ball bearing for motor and gear, 1st stage wormwheel and 2nd stage cylindrical gear set.

Belastbarkeit der Abtriebswelle Loading capacity of the output shaft	
radial/radially	1000 N
axial/axially	500 N



Flansch auch auf dieser Seite möglich!
Flange also on this side possible!

Maße ohne Toleranzangabe sind unverbindlich!
Dimensions without tolerances are not binding!

Watt	Befestigungsmaße/Mounting dimensions						Raummaße/Outline dimensions								Wellenmaße/Shaft dimensions							
	c ₁	ød ₁	ød ₂	ød ₃	j	ø _{s1}	øg	g ₁	k	k ₁	o	ø ₁	q ₁	q ₂	x	z	ød	i ₁	i ₂	l	t	u
120/180	9	160	130	110	3,5	10	125	108	385,5	192	113,5	12	94,5	65	68,5	151	25	1	2	161,5	28,3	8
250/370/550	9	160	130	110	3,5	10	140	114	410,5	217	113,5	12	94,5	65	68,5	151	25	1	2	161,5	28,3	8

Getriebedaten / Technical data of the gear

Untersetzung i / Gear reduction i	394	370	345	296	247	217	197	148	123	99	74	59	49	39	33
max. zul. Drehmoment / max. permissible torque (Nm)	119	111	120	114	120	120	120	120	120	120	120	120	120	120	120

Motordaten / Technical data of the motor	120 Watt, 1400 Upm/rpm Gew. ca. 13,0 kg, ca. 0,5 A bei 400 V/weight approx. 13,0 kg, approx 0,5 A at 400 V Preis-Nr./Price No.: D 1916														
Getriebedrehzahl / Gear rotation speed (1/min)	3,5	3,8	4,1	4,7	5,7	6,5	7,1	9,5	11	14	19	24	28	35	42
eff. Drehmoment / Eff. torque (Nm)	92	78	99	67	84	62	71	61	52	48	37	31	28	23	20

Motordaten / Technical data of the motor	180 Watt, 1400 Upm/rpm Gew. ca. 13,4 kg, ca. 0,7 A bei 400 V/weight approx. 13,4 kg, approx 0,7 A at 400 V Preis-Nr./Price No.: D 1917														
Getriebedrehzahl / Gear rotation speed (1/min)	3,5	3,8	4,1	4,7	5,7	6,5	7,1	9,5	11	14	19	24	28	35	42
eff. Drehmoment / Eff. torque (Nm)	138	116	149	100	127	94	106	91	78	73	56	46	43	35	30

Motordaten / Technical data of the motor	250 Watt, 1400 Upm/rpm Gew. ca. 14,7 kg, ca. 0,8 A bei 400 V/weight approx. 14,7 kg, approx 0,8 A at 400 V Preis-Nr./Price No.: D 1918														
Getriebedrehzahl / Gear rotation speed (1/min)	3,5	3,8	4,1	4,7	5,7	6,5	7,1	9,5	11	14	19	24	28	35	42
eff. Drehmoment / Eff. torque (Nm)	192	162	207	139	176	130	147	127	108	101	78	64	59	48	42

Motordaten / Technical data of the motor	370 Watt, 1400 Upm/rpm Gew. ca. 15,7 kg, ca. 1,4 A bei 400 V/weight approx. 15,7 kg, approx 1,4 A at 400 V Preis-Nr./Price No.: D 1919														
Getriebedrehzahl / Gear rotation speed (1/min)	3,5	3,8	4,1	4,7	5,7	6,5	7,1	9,5	11	14	19	24	28	35	42
eff. Drehmoment / Eff. torque (Nm)	284	239	306	206	260	192	218	188	160	149	115	95	88	71	62

Motordaten / Technical data of the motor	550 Watt, 2800 Upm/rpm Gew. ca. 15,7 kg, ca. 1,6 A bei 400 V/weight approx. 15,7 kg, approx 1,6 A at 400 V Preis-Nr./Price No.: D 1920														
Getriebedrehzahl / Gear rotation speed (1/min)	7,1	7,6	8,1	9,5	11	13	14	19	23	28	38	47	57	71	84
eff. Drehmoment / Eff. torque (Nm)	232	198	246	174	211	155	176	150	127	116	91	74	68	55	48

☐ Nicht über max. zul. Drehmoment belasten! / Do not load above the max. permissible torque!

**Bitte machen Sie bei Ihrer Bestellung folgende Angaben:
Please include the following specifications with your order:**

Klemmkastenstellung
Terminal box position

A B C D

Flanschstellung
Flange position

1 2