

# Typ/Type SN 12 FH

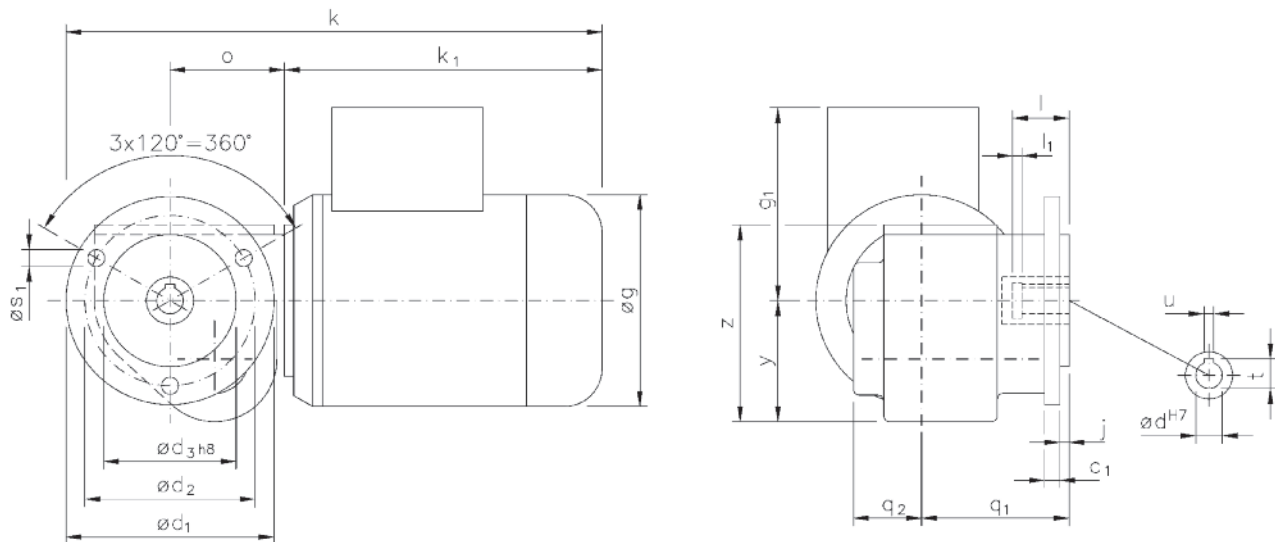
## Drehstrom-Schnecken-Stirnradgetriebe-Motoren Three-phase helical worm gear motors

IP 54, 230/400 V, 50 Hz

# varimax

Motor und Getriebe in Kugellagerung, 1. Stufe Schnecken- und 2. Stufe Stirnradsatz.  
Ball bearing for motor and gear, 1st stage wormwheel and 2nd stage cylindrical gear set.

Belastbarkeit der Abtriebswelle Loading capacity of the output shaft	
radial/radially	300 N
axial/axially	140 N



Maße ohne Toleranzangabe sind unverbindlich!  
Dimensions without tolerances are not binding!

Watt	Befestigungsmaße/Mounting dimensions							Raummaße/Outline dimensions							Wellenmaße/Shaft dimensions						
	c <sub>1</sub>	ød <sub>1</sub>	ød <sub>2</sub>	ød <sub>3</sub>	j	øS <sub>1</sub>		øg	g <sub>1</sub>	k	k <sub>1</sub>	o	q <sub>1</sub>	q <sub>2</sub>	y	z	ød	l	l <sub>1</sub>	t	u
90/120	8	110	90	70	5	9		112	102	283,5	168	60,5	78	36	64	104	14	30	5	16,3	5

## Getriebedaten / Technical data of the gear

Untersetzung i / Gear reduction i	500	375	250	190	150	120	100	90	75	60	50	42	35	25	21	12,5
max. zul. Drehmoment / max. permissible torque (Nm)	25	25	25	25	25	25	25	25	25	25	25	25	25	25	25	25

Motordaten / Technical data of the motor	90 Watt, 1400 Upm/rpm <small>Gew. ca. 5,3 kg, ca. 0,45 A bei 400 V/weight approx. 5,3 kg approx. 0,45 A at 400 V</small>																Preis-Nr./Price No.: D 1205	
Getriebedrehzahl / Gear rotation speed (1/min)	2,8	3,7	5,6	7,4	9,3	12	14	16	19	23	28	34	40	56	65	112		
eff. Drehmoment / Eff. torque (Nm)	87	61	54	53	43	34	36	32	29	24	20	19	16	12	10	6,1		

Motordaten / Technical data of the motor	120 Watt, 2800 Upm/rpm <small>Gew. ca. 5,3 kg, ca. 0,5 A bei 400 V/weight approx. 5,3 kg approx. 0,5 A at 400 V</small>																Preis-Nr./Price No.: D 1206	
Getriebedrehzahl / Gear rotation speed (1/min)	5,6	7,5	11	15	19	23	28	31	37	47	56	67	80	112	131	224		
eff. Drehmoment / Eff. torque (Nm)	64	45	39	38	31	25	25	23	20	17	14	13	11	8,0	6,8	4,1		

☐ Nicht über max. zul. Drehmoment belasten! / Do not load above the max. permissible torque!

**Bitte machen Sie bei Ihrer Bestellung folgende Angaben:  
Please include the following specifications with your order:**

Klemmkastenstellung  
Terminal box position

**A                    B                    C                    D**