

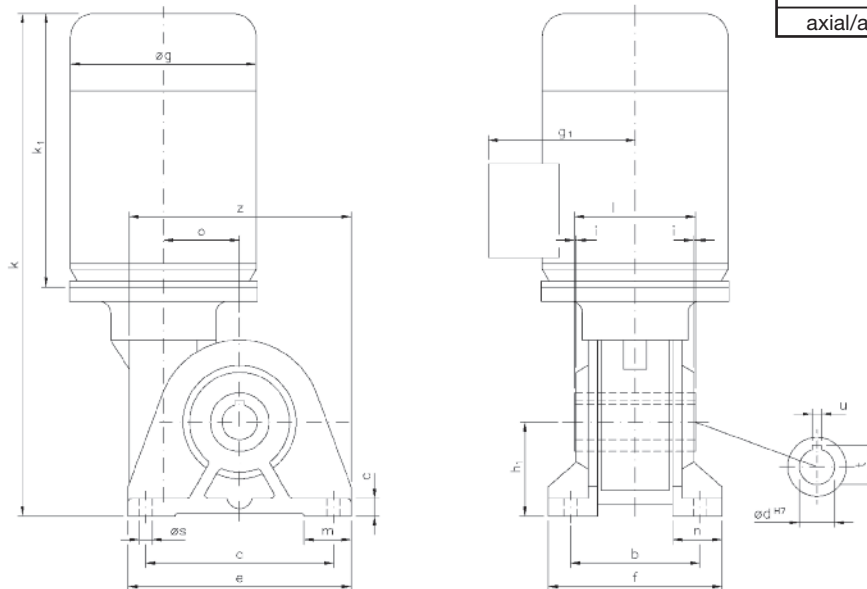
Typ/Type SN 10 SVH

Drehstrom Schneckengetriebe-Motoren Worm gear drives with three-phase motors

IP 54, 230/400 V, 50 Hz

varimax

Motor und Getriebe in Kugellagerung, Schnecken gehärtet und geschliffen, Schneckenräder aus Sonderbronze.
Ball bearings for motor and gear; worms hardened and ground; wormwheel made of special bronze alloy.



Belastbarkeit der Abtriebswelle Loading capacity of the output shaft	
radial/radially	2000 N
axial/axially	1000 N

Hohlwelle mittig 33 mm freigedreht!
Hollow shaft centred-drilled 33 mm!

Maße ohne Toleranzangabe sind unverbindlich!
Dimensions without tolerances are not binding!

Watt	Befestigungsmaße/Mounting dimensions									Raummaße/Outline dimensions							Wellenmaße/Shaft dimensions				
	a	b	c	e	f	h ₁	m	n	ø _s	ø _g	g ₁	k	k ₁	o	z	ø _d	i	l	t	u	
550/750	160	110	15	190	148	80	40	40	11	158	125	432	237	65	189	30	1,5	103	33,3	8	
1100	160	110	15	190	148	80	40	40	11	178	139	468,5	273,5	65	189	30	1,5	103	33,3	8	

Getriebedaten / Technical data of the gear

Untersetzung i / Gear reduction i	75	66	50	36	28	20	13	6
max. zul. Drehmoment / max. permissible torque (Nm)	150	146	164	197	230	176	187	121

Motordaten / Technical data of the motor	550 Watt, 1400 Upm/rpm Gew. ca. 15,3 kg, ca. 1,5 A bei 400 V/weight approx. 15,3 kg; approx. 1,5 A at 400 V Preis-Nr./Price No.: D 1013							
Getriebedrehzahl / Gear rotation speed (1/min)	19	21	28	39	50	70	111	224
eff. Drehmoment / Eff. torque (Nm)	87	94	84	72	60	50	35	19

Motordaten / Technical data of the motor	750 Watt, 1400 Upm/rpm Gew. ca. 16,6 kg, ca. 2,0 A bei 400 V/weight approx. 16,6 kg; approx. 2,0 A at 400 V Preis-Nr./Price No.: D 1014							
Getriebedrehzahl / Gear rotation speed (1/min)	19	21	28	39	50	70	111	224
eff. Drehmoment / Eff. torque (Nm)	119	128	115	98	82	69	48	26

Motordaten / Technical data of the motor	1100 Watt, 1400 Upm/rpm Gew. ca. 21,9 kg, ca. 2,5 A bei 400 V/weight approx. 21,9 kg; approx. 2,5 A at 400 V Preis-Nr./Price No.: D 1015							
Getriebedrehzahl / Gear rotation speed (1/min)	19	21	28	39	50	70	111	224
eff. Drehmoment / Eff. torque (Nm)	174	188	169	143	120	101	70	38

☐ Nicht über max. zul. Drehmoment belasten! / Do not load above the max. permissible torque!

**Bitte machen Sie bei Ihrer Bestellung folgende Angaben:
Please include the following specifications with your order:**

Klemmkastenstellung
Terminal box position

A B C D