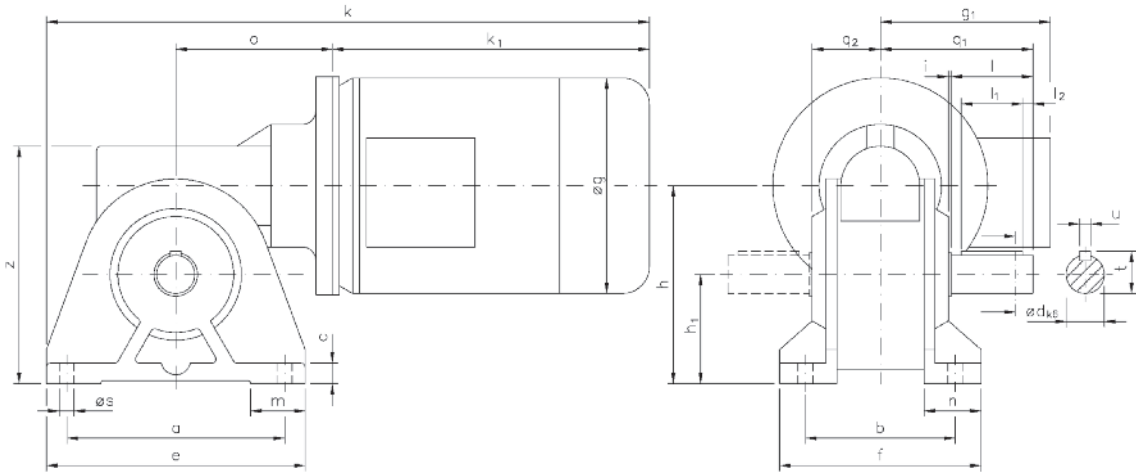


Motor und Getriebe in Kugellagerung, Schnecken gehärtet und geschliffen, Schneckenräder aus Sonderbronze.
Ball bearings for motor and gear; worms hardened and ground; wormwheel made of special bronze alloy.

| Belastbarkeit der Abtriebswelle Loading capacity of the output shaft | |
|---|--------|
| radial/radially | 2000 N |
| axial/axially | 1000 N |



Andere Wellenmaße auf Anfrage!
Other shaft dimensions on request!

Maße ohne Toleranzangabe sind unverbindlich!
Dimensions without tolerances are not binding!

| Watt | Befestigungsmaße/Mounting dimensions | | | | | | | | | | Raummaße/Outline dimensions | | | | | | | | Wellenmaße/Shaft dimensions | | | | | | | |
|---------|--------------------------------------|-----|----|-----|-----|-----|----------------|----|----|----------------|-----------------------------|----------------|-------|----------------|-----|----------------|----------------|-----|-----------------------------|---|----|----------------|----------------|----|---|--|
| | a | b | c | e | f | h | h ₁ | m | n | ø _s | ø _g | g ₁ | k | k ₁ | o | q ₁ | q ₂ | z | ø _d | i | l | l ₁ | l ₂ | t | u | |
| 550/750 | 160 | 110 | 15 | 190 | 148 | 145 | 80 | 40 | 40 | 11 | 158 | 125 | 447 | 237 | 115 | 112 | 50 | 174 | 28 | 2 | 60 | 45 | 7,5 | 31 | 8 | |
| 1100 | 160 | 110 | 15 | 190 | 148 | 145 | 80 | 40 | 40 | 11 | 178 | 139 | 483,5 | 273,5 | 115 | 112 | 50 | 174 | 28 | 2 | 60 | 45 | 7,5 | 31 | 8 | |

Getriebedaten / Technical data of the gear

| | | | | | | | | |
|---|-----|-----|-----|-----|-----|-----|-----|-----|
| Untersetzung i / Gear reduction i | 75 | 66 | 50 | 36 | 28 | 20 | 13 | 6 |
| max. zul. Drehmoment / max. permissible torque (Nm) | 150 | 146 | 164 | 197 | 230 | 176 | 187 | 121 |

| | | | | | | | | |
|---|---|----|----|----|----|----|-----|-----|
| Motordaten / Technical data of the motor | 550 Watt, 1400 Upm/rpm Gew. ca. 15,6 kg, ca. 1,5 A bei 400 V/weight approx. 15,6 kg; approx. 1,5 A at 400 V Preis-Nr./Price No.: D 1001 | | | | | | | |
| Getriebedrehzahl / Gear rotation speed (1/min) | 19 | 21 | 28 | 39 | 50 | 70 | 111 | 224 |
| eff. Drehmoment / Eff. torque (Nm) | 87 | 94 | 84 | 72 | 60 | 50 | 35 | 19 |

| | | | | | | | | |
|---|---|-----|-----|----|----|----|-----|-----|
| Motordaten / Technical data of the motor | 750 Watt, 1400 Upm/rpm Gew. ca. 16,9 kg, ca. 2,0 A bei 400 V/weight approx. 16,9 kg; approx. 2,0 A at 400 V Preis-Nr./Price No.: D 1002 | | | | | | | |
| Getriebedrehzahl / Gear rotation speed (1/min) | 19 | 21 | 28 | 39 | 50 | 70 | 111 | 224 |
| eff. Drehmoment / Eff. torque (Nm) | 119 | 128 | 115 | 98 | 82 | 69 | 48 | 26 |

| | | | | | | | | |
|---|--|-----|-----|-----|-----|-----|-----|-----|
| Motordaten / Technical data of the motor | 1100 Watt, 1400 Upm/rpm Gew. ca. 22,2 kg, ca. 2,5 A bei 400 V/weight approx. 22,2 kg; approx. 2,5 A at 400 V Preis-Nr./Price No.: D 1003 | | | | | | | |
| Getriebedrehzahl / Gear rotation speed (1/min) | 19 | 21 | 28 | 39 | 50 | 70 | 111 | 224 |
| eff. Drehmoment / Eff. torque (Nm) | 174 | 188 | 169 | 143 | 120 | 101 | 70 | 38 |

☐ Nicht über max. zul. Drehmoment belasten! / Do not load above the max. permissible torque!

**Bitte machen Sie bei Ihrer Bestellung folgende Angaben:
Please include the following specifications with your order:**

Klemmkastenstellung
Terminal box position

A B C D

Wellenstellung
Shaft position

1 1 & 2 2