

Typ/Type SN 10 FH

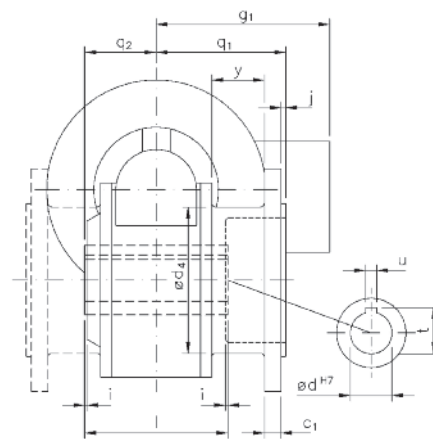
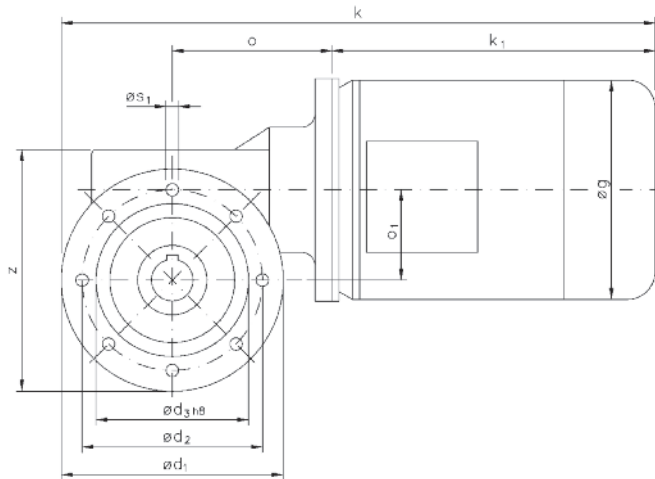
Drehstrom Schneckengetriebe-Motoren Worm gear drives with three-phase motors

IP 54, 230/400 V, 50 Hz

varimax

Motor und Getriebe in Kugellagerung, Schnecken gehärtet und geschliffen, Schneckenräder aus Sonderbronze.
Ball bearings for motor and gear; worms hardened and ground; wormwheel made of special bronze alloy.

| Belastbarkeit der Abtriebswelle Loading capacity of the output shaft | |
|---|--------|
| radial/radially | 2000 N |
| axial/axially | 1000 N |



Hohlwelle mittig 33 mm freigedreht!
Hollow shaft centred-drilled 33 mm!

Maße ohne Toleranzangabe sind unverbindlich!
Dimensions without tolerances are not binding!

| Watt | Befestigungsmaße/Mounting dimensions | | | | | | | | Raummaße/Outline dimensions | | | | | | | | Wellenmaße/Shaft dimensions | | | | | | | |
|---------|--------------------------------------|-----------------|-----------------|-----------------|-----------------|-----|-----------------|--|-----------------------------|----------------|-------|----------------|-----|----------------|----------------|----------------|-----------------------------|-----|----|-----|-----|--|------|---|
| | c ₁ | ød ₁ | ød ₂ | ød ₃ | ød ₄ | j | ø _{s1} | | øg | g ₁ | k | k ₁ | o | o ₁ | q ₁ | q ₂ | y | z | ød | i | l | | t | u |
| 550/750 | 12 | 160 | 130 | 110 | 104 | 3,5 | 9 | | 158 | 125 | 432 | 237 | 115 | 65 | 93,5 | 51,5 | 37 | 174 | 30 | 1,5 | 103 | | 33,3 | 8 |
| 1100 | 12 | 160 | 130 | 110 | 104 | 3,5 | 9 | | 178 | 139 | 468,5 | 273,5 | 115 | 65 | 93,5 | 51,5 | 37 | 174 | 30 | 1,5 | 103 | | 33,3 | 8 |

Getriebedaten / Technical data of the gear

| Untersetzung i / Gear reduction i | 75 | 66 | 50 | 36 | 28 | 20 | 13 | 6 |
|---|-----|-----|-----|-----|-----|-----|-----|-----|
| max. zul. Drehmoment / max. permissible torque (Nm) | 150 | 146 | 164 | 197 | 230 | 176 | 187 | 121 |

| Motordaten / Technical data of the motor | 550 Watt, 1400 Upm/rpm Gew. ca. 15,2 kg, ca. 1,5 A bei 400 V/weight approx. 15,2 kg; approx. 1,5 A at 400 V Preis-Nr./Price No.: D 1016 | | | | | | | |
|--|---|----|----|----|----|----|-----|-----|
| Getriebedrehzahl / Gear rotation speed (1/min) | 19 | 21 | 28 | 39 | 50 | 70 | 111 | 224 |
| eff. Drehmoment / Eff. torque (Nm) | 87 | 94 | 84 | 72 | 60 | 50 | 35 | 19 |

| Motordaten / Technical data of the motor | 750 Watt, 1400 Upm/rpm Gew. ca. 16,5 kg, ca. 2,0 A bei 400 V/weight approx. 16,5 kg; approx. 2,0 A at 400 V Preis-Nr./Price No.: D 1017 | | | | | | | |
|--|---|-----|-----|----|----|----|-----|-----|
| Getriebedrehzahl / Gear rotation speed (1/min) | 19 | 21 | 28 | 39 | 50 | 70 | 111 | 224 |
| eff. Drehmoment / Eff. torque (Nm) | 119 | 128 | 115 | 98 | 82 | 69 | 48 | 26 |

| Motordaten / Technical data of the motor | 1100 Watt, 1400 Upm/rpm Gew. ca. 21,8 kg, ca. 2,5 A bei 400 V/weight approx. 21,8 kg; approx. 2,5 A at 400 V Preis-Nr./Price No.: D 1018 | | | | | | | |
|--|--|-----|-----|-----|-----|-----|-----|-----|
| Getriebedrehzahl / Gear rotation speed (1/min) | 19 | 21 | 28 | 39 | 50 | 70 | 111 | 224 |
| eff. Drehmoment / Eff. torque (Nm) | 174 | 188 | 169 | 143 | 120 | 101 | 70 | 38 |

■ Nicht über max. zul. Drehmoment belasten! / Do not load above the max. permissible torque!

**Bitte machen Sie bei Ihrer Bestellung folgende Angaben:
Please include the following specifications with your order:**

Klemmkastenstellung
Terminal box position

A B C D

Flanschstellung
Flange position

1 2